

## **Vorbemerkungen**

Für alle Fahrzeuge, die am öffentlichen Straßenverkehr teilnehmen, gelten grundsätzlich die einschlägigen Regelungen des Straßenverkehrsrechts - insbesondere die Vorschriften der StVZO und StVO sowie die diese ergänzenden Regelungen.

Durch die „Zweite Verordnung über Ausnahmen von straßenverkehrsrechtlichen Vorschriften“ vom 28. Februar 1989 (2. StVR-Ausnahme-VO) sind jedoch unter bestimmten Voraussetzungen Ausnahmen von der StVZO, StVO und der Fahrerlaubnisverordnung zugelassen.

Dieses Merkblatt wurde erstellt, um eine bundesweit einheitliche Verfahrensweise bei der Begutachtung der im Rahmen dieser Ausnahmeregelung eingesetzten Fahrzeuge durch den amtlich anerkannten Sachverständigen sicherzustellen und den Betreibern und Benutzern dieser Fahrzeuge Hinweise für den sicheren Betrieb zu geben. Nach Anhörung der zuständigen obersten Landesbehörden gebe ich nachstehend den Wortlaut bekannt.

## **Geltungsbereich**

Das Merkblatt gilt entsprechend der 2. StVR-Ausnahme-VO

- für alle Fahrzeuge, wenn sie auf örtlichen Brauchtumsveranstaltungen eingesetzt werden.
- für Zugmaschinen, wenn sie
  1. auf örtlichen Brauchtumsveranstaltungen,
  2. für nicht gewerbsmäßig durchgeführte Altmaterialsammlungen oder Landschaftssäuberungsaktionen,
  3. zu Feuerwehreinsätzen oder Feuerwehrübungen,
  4. für Feldrundfahrten oder ähnliche Einsätze,
  5. auf den Zu- und Abfahrten zu diesen Anlässen verwendet werden.

Für gewerbsmäßige Personenbeförderungen auch z. B. bei Stadtrundfahrten etc. mit besonderen Fahrzeugkombinationen wurde ein eigenes „Merkblatt zur Begutachtung von Zugkombinationen zur Personenbeförderung und zur Erteilung von erforderlichen Ausnahmegenehmigungen“ (VkBl. 1998, S.1235) veröffentlicht.

## **Inhalt**

- 1. Zulassungsvoraussetzungen**
  - 1.1 Betriebserlaubnis für Fahrzeuge (§ 18 StVZO)**
  - 2. Technische Voraussetzungen für Anhänger und Zugfahrzeuge**
    - 2.1 Bremsausrüstung (§ 41 StVZO)**
    - 2.2 Einrichtungen zur Verbindung von Fahrzeugen (§ 43 StVZO)**
    - 2.3 Abmessungen, Achslasten und Gesamtgewichte (§ 32 und § 34 StVZO)**
    - 2.4 Räder und Reifen (§ 36 StVZO)**
    - 2.5 Sicherheitsvorkehrungen für die Personenbeförderung (§ 21 StVO)**
    - 2.6 Lichttechnische Einrichtungen (§ 49a ff StVZO)**
- 3. Betriebsvorschriften und Zugzusammenstellung**
  - 3.1 Zulässige Höchstgeschwindigkeit (Betriebsvorschrift)**
  - 3.2 Versicherungen**
  - 3.3 Zugzusammenstellung**
- 4. Voraussetzungen für die Fahrzeugführer**
  - 4.1 Mindestalter**
  - 4.2 Führerschein (§ 5 StVZO, § 6 FeV)**
- 5. Muster für ein Gutachten eines amtlich anerkannten Sachverständigen**

# Wortlaut des Merkblattes

## 1. Zulassungsvoraussetzungen

### 1.1 Betriebserlaubnis für Fahrzeuge (§ 18 StVZO)

Mit Ausnahme von Fahrzeugen mit einer bauartbedingten Höchstgeschwindigkeit bis 6 km/h muss für jedes Fahrzeug, das auf örtlichen Brauchtumsveranstaltungen (§ 1 Absatz 1 Nr. 1 der 2. StVR-Ausnahme-VO) eingesetzt wird, eine Betriebserlaubnis erteilt sein. Ein entsprechender Nachweis (z. B. Kopie der Allgemeinen Betriebserlaubnis, Betriebserlaubnis im Einzelfall) muss ausgestellt sein.

Für Fahrzeuge, die auf örtlichen Brauchtumsveranstaltungen (§ 1 Absatz 1 Nr. 1 der 2. StVR-Ausnahme-VO) eingesetzt werden und die mit An- oder Aufbauten versehen sind, erlischt die Betriebserlaubnis nicht, sofern die Verkehrssicherheit nicht beeinträchtigt wird.

Fahrzeuge, die wesentlich verändert wurden<sup>1)</sup> und auf denen Personen befördert werden, müssen von einem amtlich anerkannten Sachverständigen begutachtet werden.

Die Bestätigung, dass keine Bedenken gegen die Verkehrssicherheit der Fahrzeuge bestehen, wird vom amtlich anerkannten Sachverständigen im Gutachten nach Abschnitt 5 bescheinigt.

1) Wesentliche Veränderungen sind insbesondere Änderungen an Fahrzeugteilen, deren Beschaffenheit besonderen Vorschriften unterliegen, wie Zugeinrichtungen, Bremsen, Lenkung sowie An- oder Aufbauten, durch die die zulässigen Abmessungen, Achslasten und Gesamtgewichte überschritten werden. Die Unbedenklichkeit ist vom amtlich anerkannten Sachverständigen im Gutachten nach Abschnitt 5 zu bescheinigen.

## 2. Technische Voraussetzungen für Anhänger und Zugfahrzeuge

### 2.1 Bremsausrüstung (§ 41 StVZO)

Die Fahrzeuge müssen entsprechend den Vorschriften der StVZO grundsätzlich mit einer Betriebsbremse und einer Feststellbremse ausgerüstet sein.

Abweichungen sind beschränkt auf örtliche Einsätze möglich, sofern ein amtlich anerkannter Sachverständiger die Ausnahme befürwortet und die zuständige Stelle eine Genehmigung erteilt.

### 2.2 Einrichtungen zur Verbindung von Fahrzeugen (§ 43 StVZO)

Es dürfen nur Verbindungseinrichtungen in amtlich genehmigter Bauart verwendet werden. Unsachgemäße Änderungen oder Reparaturen sowie Beschädigungen sind nicht zulässig.

In besonderen Fällen ist eine fachlich vertretbare Änderung einer Zugdeichsel zulässig, sofern die Änderung durch einen amtlich anerkannten Sachverständigen positiv begutachtet und von der zuständigen Stelle genehmigt wurde (entsprechend § 19 Absatz 2 und 3 StVZO).

### 2.3 Abmessungen, Achslasten und Gesamtgewichte (§ 32 und § 34 StVZO)

Bei Verwendung der Fahrzeuge auf örtlichen Brauchtumsveranstaltungen (§ 1 Absatz 1 Nr. 1 der 2. StVR-Ausnahme-VO) dürfen die gemäß § 32 und § 34 StVZO zulässigen Abmessungen, Achslasten und Gesamtgewichte der Fahrzeuge überschritten werden, wenn keine Bedenken gegen die Verkehrssicherheit auf diesen Veranstaltungen bestehen.

### 2.4 Räder und Reifen (§ 36 StVZO)

Die Tragfähigkeit in Abhängigkeit der zulässigen Höchstgeschwindigkeit muss gegeben sein.

### 2.5 Sicherheitsvorkehrungen für die Personenbeförderung (§ 21 StVO)

Fahrzeuge, auf denen Personen befördert werden, müssen mit rutschfesten und sicheren Stehflächen, Haltevorrichtungen, Geländern bzw. Brüstungen und Ein- bzw. Ausstiegen im Sinne der Unfallverhütungsvorschriften ausgerüstet sein.

Beim Mitführen stehender Personen ist eine Mindesthöhe der Brüstung von 1000 mm einzuhalten. Beim Mitführen von sitzenden Personen oder Kindern (z. B. Kinderprinzenwagen) ist eine Mindesthöhe von 800 mm ausreichend.

Sitzbänke, Tische und sonstige Auf- und Einbauten müssen mit dem Fahrzeug fest verbunden sein. Die Verbindungen müssen so ausgelegt sein, dass sie den üblicherweise im Betrieb auftretenden Belastungen standhalten.

Auf die jeweils zulässigen Höchstgeschwindigkeiten (Betriebsvorschrift) wird hingewiesen (siehe Abschnitt 3.1).

Ein- und Ausstiege sollten möglichst hinten bezogen auf die Fahrtrichtung angeordnet sein. Auf keinen Fall dürfen sich Ein- und Ausstiege zwischen zwei miteinander verbundenen Fahrzeugen befinden.

Beim Mitführen von Kindern auf Ladeflächen von Fahrzeugen muss mindestens eine geeignete erwachsene Person als Aufsicht vorhanden sein.

### 2.6.1 Lichttechnische Einrichtungen (§ 49a ff StVZO)

Die vorgeschriebenen oder für zulässig erklärten lichttechnischen Einrichtungen müssen an Fahrzeugen, die auf örtlichen Brauchtumsveranstaltungen (§ 1 Absatz 1 Nr. 1 der 2. StVR-Ausnahme-VO) eingesetzt werden, vollständig vorhanden und betriebsbereit sein.

Dies gilt nicht während örtlicher Brauchtumsveranstaltungen, die auf für den übrigen Verkehr abgesperrten Strecken stattfinden (z. B. Rosenmontagszüge).

### 3. Betriebsvorschriften und Zugzusammenstellung

#### 3.1 Zulässige Höchstgeschwindigkeit (Betriebsvorschrift)

Die zulässige Höchstgeschwindigkeit beträgt:

- 6 km/h bei Fahrzeugen ohne Betriebserlaubnis, Fahrzeugen mit besonders kritischem Aufbau und Fahrzeugen, auf denen Personen stehend befördert werden;
- 25 km/h bei Fahrzeugen, auf denen Personen sitzend befördert werden, Fahrzeugen, die aufgrund technischer Anforderungen (siehe Abschnitt 2) für eine höhere Geschwindigkeit nicht zugelassen sind sowie Fahrzeugkombinationen bestehend aus Zugmaschine und Anhänger(n).

Die jeweils zulässige Höchstgeschwindigkeit (Betriebsvorschrift) ist durch ein Geschwindigkeitsschild nach § 58 StVZO auf der Rückseite der Fahrzeuge bzw. Fahrzeugkombinationen anzugeben. Dies gilt nicht während örtlicher Brauchtumsveranstaltungen, die auf für den übrigen Verkehr abgesperrten Strecken stattfinden (z. B. Rosenmontagszüge).

#### 3.2 Versicherungen

Für jedes der eingesetzten Fahrzeuge muss eine Kraftfahrzeughaftpflichtversicherung bestehen, die die Haftung für Schäden abdeckt, die auf den Einsatz der Fahrzeuge im Rahmen der 2. StVR-Ausnahme-VO zurückzuführen sind.

#### 3.3 Zugzusammenstellung

Anhänger dürfen nur hinter solchen Zugfahrzeugen mitgeführt werden, die hierfür geeignet sind.

Voraussetzungen für die Eignung sind insbesondere:

- das zul. Gesamtgewicht, die zul. Hinterachslast, die zul. Anhängelast und die zul. Stützlast am Kupplungspunkt des Zugfahrzeuges müssen ausreichend sein, um den Anhänger mitführen zu können (siehe Angaben im FzSchein und in der Betriebsanleitung bzw. im Gutachten nach Abschnitt 5);
- die Anhängerkupplung des Zugfahrzeuges muss für die aufzunehmende Anhängelast und Stützlast sowie für die Aufnahme einer entsprechenden Zugöse des Anhängers geeignet sein;
- die Fahrzeugkombination muss die vorgeschriebene Bremsverzögerung erreichen. Es wird unterstellt, dass die vorgeschriebene Bremsverzögerung erreicht wird, wenn der Bremsweg vom Zeitpunkt der Bremsbetätigung bis zum Stillstand der Fahrzeugkombination in Abhängigkeit der bauartbedingten Höchstgeschwindigkeit des Zugfahrzeuges folgende Werte nicht übersteigt:

Bauartbedingte Höchstgeschwindigkeit des Zugfahrzeuges	Bremsweg höchstens
20 km/h	6,5 m
25 km/h	9,1 m
30 km/h	12,3 m
40 km/h	19,8 m

- die Anforderungen an die Bremsanlagen von Zugfahrzeug und Anhänger entsprechend Abschnitt 2.1 sind zu erfüllen;

### 4. Voraussetzungen für die Fahrzeugführer

#### 4.1 Mindestalter

Das Mindestalter für die Fahrzeugführer beträgt 18 Jahre.

#### 4.2 Führerschein (§ 5 StVZO, § 6 FeV)

Zum Führen von Zugmaschinen bis 32 km/h bauartbedingter Höchstgeschwindigkeit und Anhängern, die auf Einsätzen im Rahmen der 2. StVR-Ausnahme-VO geführt werden, berechtigt – abweichend von § 6 Absatz 1 FeV – die Fahrerlaubnis der Klasse L (Klasse 5 gemäss StVZO in der bis 31.12.1998 geltenden Fassung).

## 5. Muster für ein Gutachten eines amtlich anerkannten Sachverständigen

---

### Gutachten

gemäß der Zweiten Verordnung über Ausnahmen von straßenverkehrsrechtlichen Vorschriften zum Einsatz von Fahrzeugen bei Brauchtumsveranstaltungen

mit/  ohne Personenbeförderung \*),

max. \_\_\_\_\_ Sitzplätze; max. \_\_\_\_\_ Stehplätze

#### 1. Fahrzeugidentifizierung

1.1 Fahrzeug- und Aufbauart:

1.2 Hersteller:

1.3 Fahrzeug-Ident.-Nr.:

1.4 Fabrikschild (Anbringungsort):

1.5 Betriebserlaubnis-Nr.:

#### 2. Beschreibung des Aufbaus mit Bilddokumentation (als Anhang)

#### 3. Fahrzeugdaten

3.1 Maße über alles: Länge: \_\_\_\_\_ mm; Breite: : \_\_\_\_\_ mm;

Höhe: : \_\_\_\_\_ mm

3.2 Zulässiges Gesamtgewicht: : \_\_\_\_\_ kg

3.3 Zulässige Achslast: vorn: : \_\_\_\_\_ kg; hinten: : \_\_\_\_\_ kg

3.4 Zahl der Achsen:

3.5 Größenbezeichnung der Bereifung:

3.6 Art der Betriebsbremse:

3.7 Art der Feststellbremse:

3.8 Lenkung: Lenkeinschlag  nicht begrenzt/  auf \_\_\_\_\_ Grad begrenzt

3.9 Art der mechanischen Verbindungseinrichtung:

Zugöse

Zugkugelumkupplung

Bolzenkupplung

Sonstige Verbindungseinrichtung:

Beschreibung:

Zuggabel, -deichsel, -rohr:  Originalzustand

geänderte Ausführung:

Kupplungskugel

Bolzenkupplung

#### 4. Sicherheitsvorkehrungen für die Personenbeförderung

4.1 Ein-/Ausstiege (Beschreibung, Maße): \_\_\_\_\_

4.2 Brüstung, Haltevorrichtung (Beschreibung, Maße, Lage): \_\_\_\_\_

\*) zutreffendes bitte ankreuzen

## 5. Auflagen, Beschränkungen und Gültigkeitsdauer

### 5.1 Auf An- und Abfahrten

5.1.1 sind die erforderlichen Leuchenträger anzubringen  vorn/  hinten/  keine  
(kann bei Begleitfahrzeug  vor dem Fahrzeug/  hinter dem Fahrzeug/  
 vor der Fahrzeugkombination/  hinter der Fahrzeugkombination entfallen)

5.1.2 beträgt die zulässige Fahrgeschwindigkeit (Betriebsvorschrift)  6 km/h/  25 km/  \_\_\_\_\_ km/h.  
Ein Geschwindigkeitsschild nach § 58 StVZO §  ist/  ist nicht erforderlich.

5.1.3 sind alle Aufbauten fest und sicher anzubringen

5.1.4 dürfen auf  dem Fahrzeug/  der Fahrzeugkombination  Personen/  keine Personen befördert werden.

5.2 Zum Ziehen des Anhängers muss ein geeignetes Zugfahrzeug verwendet werden

5.2.1  Das Zugfahrzeug muss mit einer Einleitungs-Druckluftbremsanlage ausgerüstet sein.

5.2.2  Das Zugfahrzeug muss mit einer Zweileitungs-Druckluftbremsanlage ausgerüstet sein.

5.2.3  Das Zugfahrzeug muss mindestens ein tatsächliches Gesamtgewicht von  
\_\_\_\_\_ kg bei Wirkung der Betriebsbremse auf eine Achse  
\_\_\_\_\_ kg bei Wirkung der Betriebsbremse auf alle Räder haben.

Die Bremsverzögerung muss mindestens die unter Abschnitt 3.3 des Merkblattes angegebenen Werte erreichen.

5.2.4  Das Zugfahrzeug muss mit einer Verbindungseinrichtung in einer genehmigten und geeigneten Ausführung ausgerüstet sein:

D-Wert min.: \_\_\_\_\_ kN

V-Wert min.: \_\_\_\_\_ kN

Stützlast min.: \_\_\_\_\_ kN

5.2.5  Das Zugfahrzeug muss verkehrs- und betriebssicher sein.

5.3  Während der Veranstaltung darf nur mit Schrittgeschwindigkeit gefahren werden.

5.4 Weitere Auflagen und Beschränkungen:

Bei Beachtung der geforderten Auflagen und Beschränkungen bestehen auch in Verbindung mit den festgestellten Abweichungen von der StVZO bzw. der StVO keine Bedenken gegen die Verkehrssicherheit beim Einsatz auf der o. g. Veranstaltung.

5.5 Gültigkeitsdauer

Das Gutachten ist gültig bis zum \_\_\_\_\_ sofern keine baulichen Veränderungen vorgenommen werden.

\_\_\_\_\_, den \_\_\_\_\_

Der amtlich anerkannte Sachverständige für den Kraftfahrzeugverkehr

(Siegel)

Bundesministerium für Verkehr,  
Bau- und Wohnungswesen  
Im Auftrag  
Dr-Ing. Huber

## Merkblatt 2: "Sichere Durchführung von Fastnachtsumzügen"

### Vorwort

Dieses Merkblatt soll dazu dienen, die Veranstalter von Fastnachtsumzügen sowie die Teilnehmer daran rechtzeitig über die vorschriftsmäßige Gestaltung und Durchführung der Veranstaltungen zu informieren. Fastnachtsumzüge finden in der Regel im öffentlichen Verkehrsraum statt, auch wenn die Straßen polizeilich für den Fahrzeugverkehr gesperrt sind und nur Fußgänger und Umzugsteilnehmer sich im gesperrten Bereich bewegen dürfen.

Dieses Merkblatt ist lediglich eine Information über die rechtlichen Anforderungen, die bei Veranstaltungen mit Umzugsfahrzeugen berücksichtigt werden müssen. Die zuständigen Behörden müssen im Rahmen des Erlaubnisverfahrens darauf achten, daß die Sicherheit von Zuschauern und Umzugsteilnehmern gewährleistet ist. Die Polizei ist gehalten, den Umzugsbereich abzusichern, sowie die Sicherheit und Ordnung während des Umzuges zu gewährleisten. Dazu gehört u.a. auch die Abnahme und Überprüfung von Umzugsfahrzeugen.

Weder die Behörden noch die Polizei wollen durch kleinliche Handhabung die Fastnachtsumzüge unnötig reglementieren. Die Forderung nach Einhaltung der Sicherheitsbestimmungen ist auch keine Schikane. Sie dient dazu, Gefahren und Unfälle zu verhüten. Es sei darauf hingewiesen, daß tödliche Unfälle nicht außerhalb der Erfahrung liegen.'

### 1. Grundsätzliches:

- 1.1 Fastnachtsumzüge bedürfen der Erlaubnis der zuständigen Straßenverkehrsbehörde nach § 29 Abs. 2 StVO. Im Rahmen dieses Erlaubnisverfahrens wird auch die Frage der Versicherung und der notwendigen Bedingungen und Auflagen geklärt, die uneingeschränkt befolgt werden müssen.
- 1.2 Folgende **Rechtsvorschriften** sind besonders zu beachten:
  - § 21 StVO: Die Mitnahme von Personen auf **Zugmaschinen** ist nur erlaubt, wenn diese eine fest mit dem Fahrzeug verbundene Sitzgelegenheit haben, auf der man sicher sitzen kann. Auf der Ladefläche von Lastkraftwagen und Anhängern dürfen nur mit Genehmigung der Straßenverkehrsbehörden Personen befördert werden.
  - § 22 StVO: Es ist darauf zu achten, daß
    - die **Gesamthöhe 4m und**
    - die **Gesamtbreite von 2,5m**nicht überschritten wird.
  - § 5 StVZO: Die Kraftfahrzeugführer müssen die erforderliche Fahrerlaubnis besitzen. Der Führerschein ist mit zu führen!
- 1.3 Die teilnehmenden Umzugsgruppen und -fahrzeuge sind so rechtzeitig dem Veranstalter mitzuteilen, daß die Behörden beim Erlaubnisverfahren darüber informiert sind. In der Regel dürfen nur die angemeldeten Gruppen und Fahrzeuge am Umzug teilnehmen.
- 1.4 Die Fahrzeugführer müssen körperlich und geistig geeignet sein. Schon geringer Alkoholgenuß kann zu Eignungsmängeln und u.U. zur Strafbarkeit (§§ 315c, 316 StGB) oder zu einer Ordnungswidrigkeit (§ 24a StVG; 0.5 ‰ Grenze!) führen!
- 1.6 Unabhängig von den für den Umzug getroffenen Regelungen müssen die Fahrzeuge bei der Fahrt **zum und vom Umzugsort** in vorschriftsmäßigen Zustand sein, sofern keine Ausnahmeerlaubnis oder -genehmigung von der zuständigen Verkehrsbehörde erteilt worden ist. Insbesondere ist dabei zu beachten:
  - die lichttechnischen Einrichtungen müssen betriebsbereit und dürfen nicht verdeckt sein,
  - die Kennzeichen müssen lesbar sein,
  - die Fahrzeuge müssen vorschriftsmäßig besetzt sein.Auf der Ladefläche der Anhänger dürfen keine Personen befördert werden.
- 1.7 In die Umzüge dürfen nur Wagen aufgenommen werden, deren Gestaltung den Erfordernissen der Verkehrssicherheit entspricht.
- 1.8 **Fahrzeuge mit rotem Kennzeichen dürfen nicht am Umzug teilnehmen!**

### 2. Sicherheitsbestimmungen für Kraftfahrzeuge und ihre Anhänger

- 2.1 Für die äußere Sicherheit der Fahrzeuge (Lkw, Zugmaschinen, Anhänger) muß eine Seitenverkleidung vorhanden sein, deren bauliche Ausführung der Abb. 1 entspricht. Die Seitenverkleidung muß so widerstandsfähig sein, daß sie auch auf starken Druck nicht nachgibt.
- 2.2 **Während der Umzugsteilnahme muß durch Begleitpersonen (mindestens 2 Personen auf jeder Seite des Fahrzeuges) und auch durch eine technische Vorrichtung gewährleistet sein, daß keine Person zwischen Zugfahrzeug und Anhänger gelangen kann.**

- 2.3 Anhänger, auf deren Ladefläche Personen befördert werden, müssen mindestens zweiachsig sein und an der gelenkten Achse einen Drehkranz (Schutz gegen seitliches Abkippen haben. Auf einachsigen Anhängern dürfen keine Personen befördert werden.)
- 2.4 Hinter Zugmaschinen darf nur **ein** Anhänger mitgeführt werden, es sei denn, es wurde von der Erlaubnisbehörde etwas anderes ausdrücklich genehmigt.
- 2.5 Die Verkleidungen von Kraftfahrzeugen müssen für den Fahrzeugführer nach vorn ein ausreichendes Sichtfeld gewährleisten, so daß er auch dicht vor dem Fahrzeug befindliche Personen (Kinder!) erkennen kann. Ebenso muß die Sicht nach den Seiten und nach hinten u.U. durch zusätzliche Außenspiegel gewährleistet sein.
- 2.6 Am Umriß der Fahrzeuge dürfen keine scharfkantigen oder sonstige verletzungsgefährdende Fahrzeug- oder Ladungsteile hervorstehen. Gleiches gilt für den Schutz der auf dem Fahrzeug beförderten Personen.
- 2.7 Die Verbindung von Kraftfahrzeug, Anhänger und Aufbauten muß betriebs- und verkehrssicher sein. Bei Steckbolzenkupplungen ist der Steckbolzen zu sichern.
- 2.8 Ein leichtes und sicheres Lenken und Führen des Fahrzeuges muß auch nach der Anbringung der Aufbauten gewährleistet sein.

### 3. Bremsanlagen

- 3.1 Die Betriebs-, Feststell- und Abreibbremsanlagen der Fahrzeuge sind zu überprüfen. Sie müssen sicher zu bedienen sein und die gesetzlich vorgeschriebene Verzögerung (§ 41 StVZO) erreichen.
- 3.2 Bei Zugmaschinen mit Einzelradbremse ist darauf zu achten, daß bei geteiltem Betriebsbremspedal die Arretierung hergestellt ist.
- 3.3 Mehrachsige Anhänger müssen eine ausreichend wirksame Bremsanlage haben, die **feststellbar** sein muß. Dies kann erreicht werden durch:
  - eine Handhebelbremse, die von Fahrzeugführer bedient, werden kann (nicht zu empfehlen).
  - eine Auflaufbremse (der Ansprechweg darf nicht zu lang und die Rücklauf Sperre nicht in Funktion gesetzt sein)
  - eine Druckluftbremse.
- 3.4 Einachsige Anhänger benötigen dann eine eigene Bremse, wenn die tatsächliche Achslast des Anhängers größer ist als die Hälfte des Leergewichts des ziehenden Kraftfahrzeugs (darf jedoch in keinem Fall 3 t übersteigen).
- 3.5 Die Schallzeicheneinrichtung (Hupe) muß wirksam sein. Dies ist besonders zu überprüfen, wenn Anbauten angebracht wurden.
- 3.6 Die Zuggabel von mehrachsigen Anhängern muß mind. 20 cm Bodenfreiheit besitzen.

### **Grundsatz: Vor Antritt der Fahrt die Verkehrs- und Betriebssicherheit überprüfen!**

### 4. Anforderungen für sonstige Umzugsfahrzeuge und Reiter

An Umzügen nehmen häufig auch teil:

- Gespannfahrzeuge
- Reiter
- Radfahrer
- sonstige Phantasiefahrzeuge

**Auch von diesen Teilnehmern sind einige Sicherheitsregeln zu beachten.**

- 4.1 Die Zugtiere von Gespannfahrzeugen sowie die Pferde der Reiter müssen schrecksicher und dürfen nicht scheu sein. Sie müssen einen auch altersmäßig geeigneten Führer haben.
- 4.2 Hinsichtlich der äußeren Sicherheit der Fahrzeuge, der Verkehrs- und Betriebssicherheit sowie der Mitnahme von Personen auf der Ladefläche sind die Punkte aus den **Sicherheitsbestimmungen** (siehe **Punkt 2**) entsprechend anzuwenden.
- 4.3 Pferde mit Reiter sind ebenso wie Gespannfahrzeuge durch Begleitpersonen abzusichern.
- 4.4 Gespannfahrzeuge müssen mit einer gut bedienbaren und funktionsfähigen Bremse ausgerüstet sein.
- 4.5 Unabhängig von den für den Umzug getroffenen Regelungen dürfen Fahrräder vor und nach dem Umzug nur in vorschriftsmäßigem Zustand benutzt werden.

## 5. Versicherungsschutz

Wenn Kraftfahrzeuge am Umzug teilnehmen, muß der Veranstalter eine Veranstalterhaftpflichtversicherung nach Abs. II Nr. 7a der VwV zu § 29 Abs. 2 StVO abschließen.

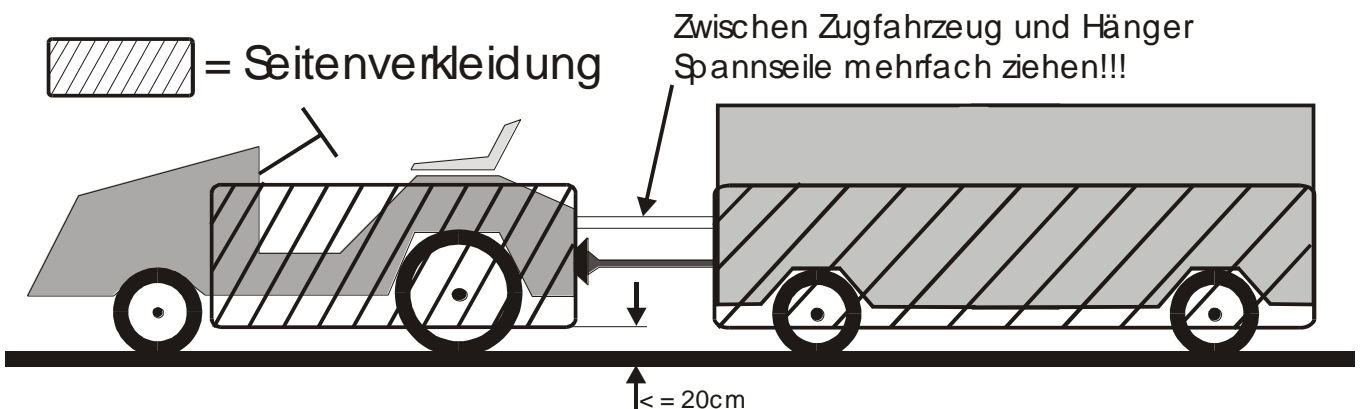
**Bei Fahrzeugen, die dem Pflichtversicherungsgesetz unterliegen (KFZ, Anhänger), hat der Halter dem Versicherer eine Mitteilung zu machen, daß das Fahrzeug bei, einer solchen Veranstaltung eingesetzt werden soll.**

## 6. Schlußbemerkungen

- 6.1 Es wird empfohlen, daß der Veranstalter eine Umzugsordnung erstellt. In dieser sollte u.a. geregelt sein
- Teilnahmebedingung, Anmeldung, Aufstellungszeit
  - Aufstellungsraum
  - Reihenfolge der Gruppen
  - Abstand von Gruppe zu Gruppe
  - Verhaltenshinweisen, wie Werfen von Wurfmaterial, Benutzen von Knallkörpern, Umgang mit Zuschauern, Spritzen mit Flüssigkeit u.a.,
  - der Einsatz von Abschnittsleitern, die auch Kontaktperson zur Polizei sein sollten,
  - der Einsatz von Not- und Hilfsdiensten (Arzt, rotes Kreuz, Feuerwehr).
- Diese Umzugsordnung sollte mit den zuständigen Behörden (auch der Ortspolizeibehörde) und der Polizei abgesprochen werden.
- 6.2 **Die Polizei behält sich vor, unvorschriftsmäßige Fahrzeuge oder Züge vom Umzug auszuschließen!**
- 6.3 Weitergehende Auskünfte erteilen die Straßenverkehrsbehörden (Bürgermeisterämter, Landratsämter).

### Abbildung1

## Gestaltung von Umzugsfahrzeugen



1. Die am Umzug teilnehmenden Wagen müssen so gestaltet werden, daß die Seitenverkleidungen **höchstens 20 cm** über dem Boden enden und die Räder so gegenüber den Zuschauern gesichert sind.
2. Die Fahrzeuge sind so zu gestalten, daß auch bei schnellem Anziehen der Zugmaschine das Herabfallen von Personen verhindert wird. Die Fahrzeuge müssen den Bestimmungen zur Beförderung von Personen entsprechen, d.h. daß genügend hohe Geländer bzw. Lehnen über die Bodenfläche (Sitzfläche) hinausragen, damit ein Herabfallen von Mitfahrern ausgeschlossen ist.
3. **Besondere Vorsicht bei Verwendung von Tiefladern!** Die Räder des Tiefladers müssen so verkleidet sein, daß die Verkleidung fast den Boden berührt und die gesamte Verkleidung von Vorder- und Hinterrad im Grundriß ein Rechteck bildet.
4. Laut §22 der Straßenverkehrsordnung dürfen Umzugswagen eine **Gesamthöhe von 4,00m** und eine **Gesamtbreite von 2,50m** nicht überschreiten. (Das Berühren von Oberleitungen mit ausgestreckter Hand muß ausgeschlossen sein!)